

## 研究題目

シリーズパラレル式ハイブリッド自動車のWLTC燃費予測モデルの検討

## 研究背景

近年の自動車開発では、シミュレーションを活用したモデルベース開発(MBD)が主流である。MBDにより、燃料や燃焼方式を変更した場合の燃費予測が可能となるが、そのためには高精度なシミュレーションモデルが不可欠である。

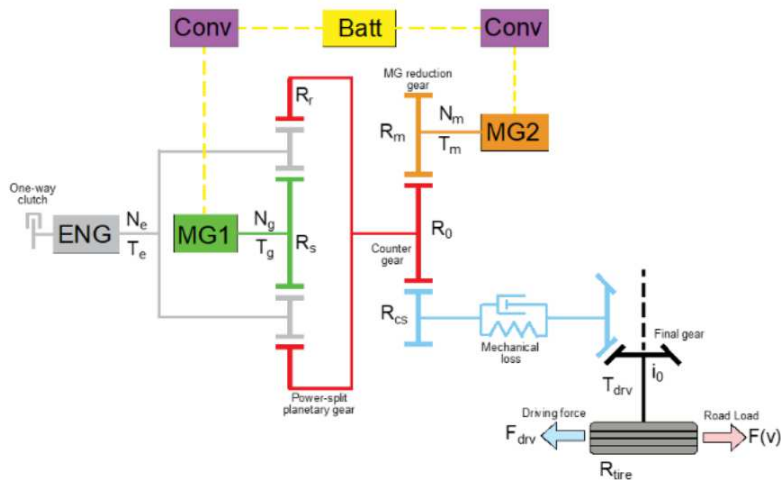
## 研究目的

シリーズパラレル式ハイブリッド自動車の高精度シミュレーションモデルの構築

# 研究内容

動的計画法を用いた, 実車試験結果を再現可能なシミュレーションモデルの構築

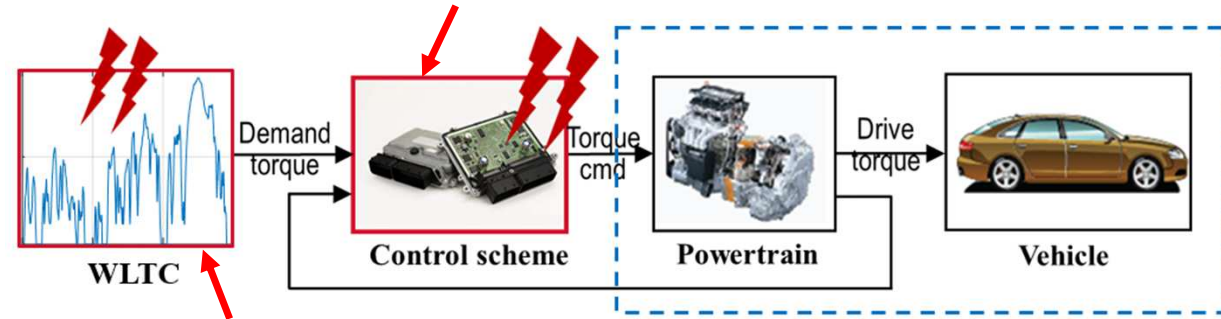
## ・車両モデル



## ・シミュレーション手順

動的計画法による最適解

$$\min_{[\tau_e, \tau_g]^T} J = \min_{[\tau_e, \tau_g]^T} \int_0^T \left[ (SOC(t) - SOC_{exp}(t))^2 + (Additional\ constraints) \right] dt$$



実車WLTC走行試験車速(駆動トルク)データ

